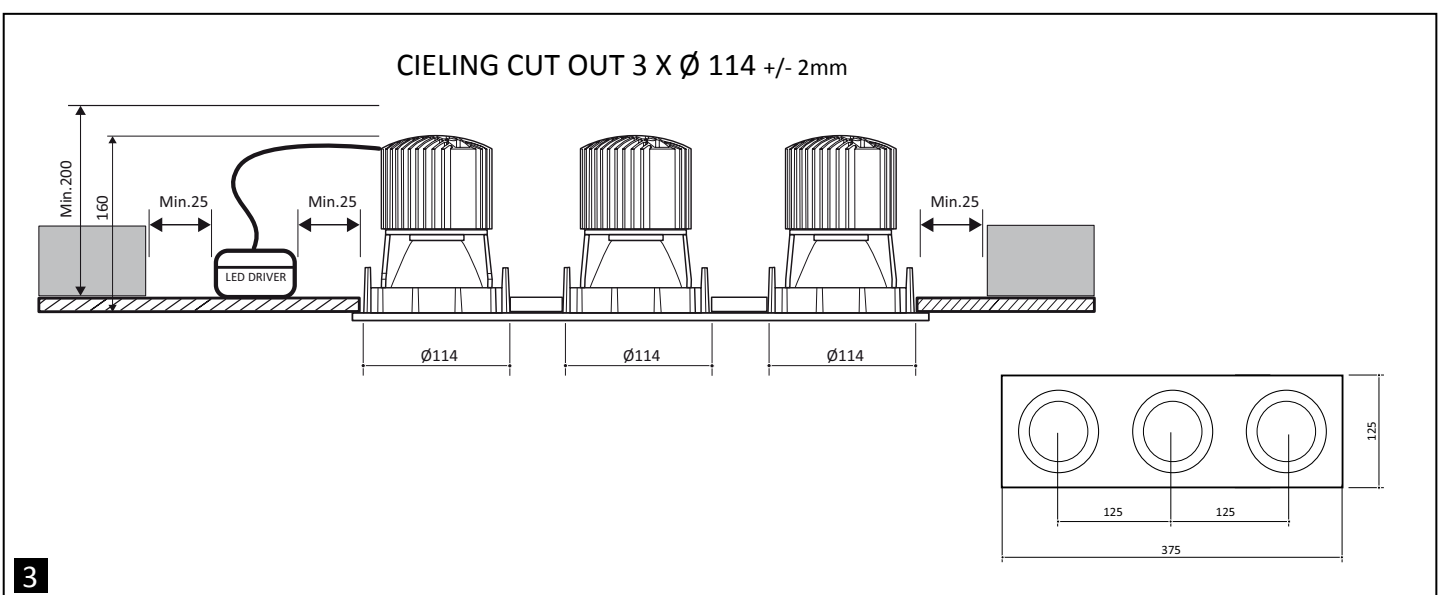
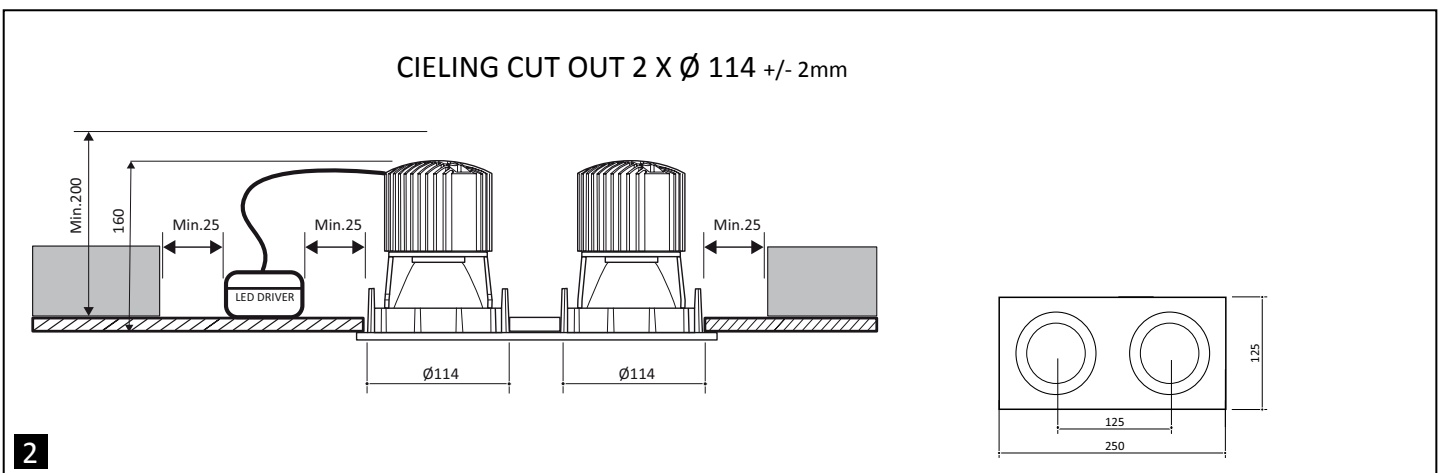
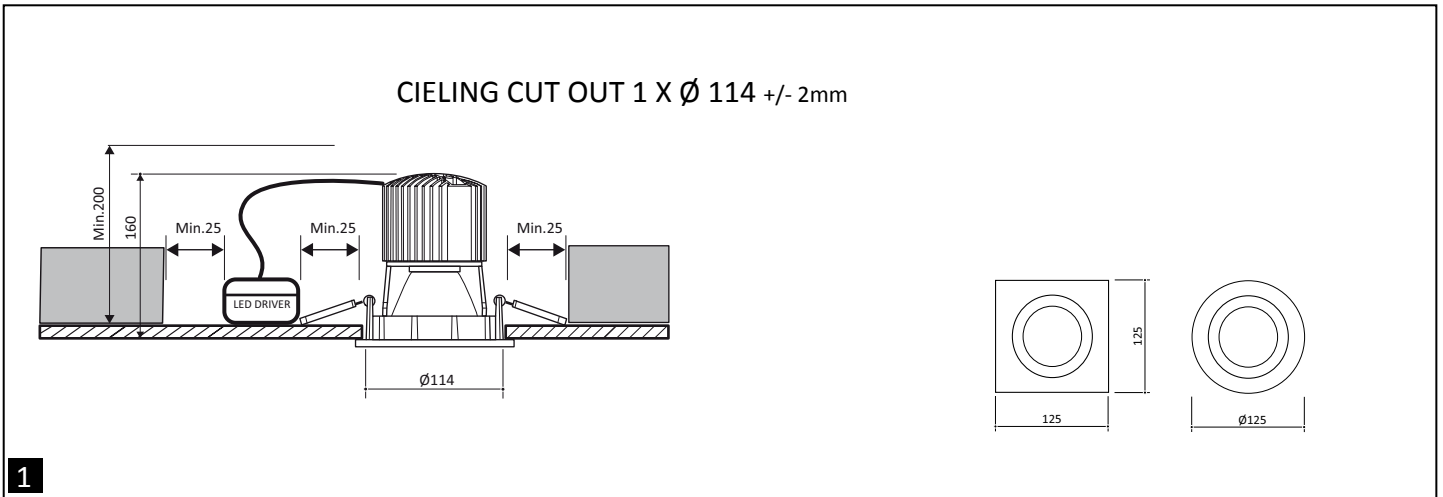
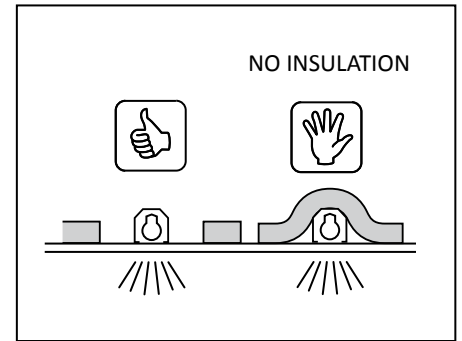
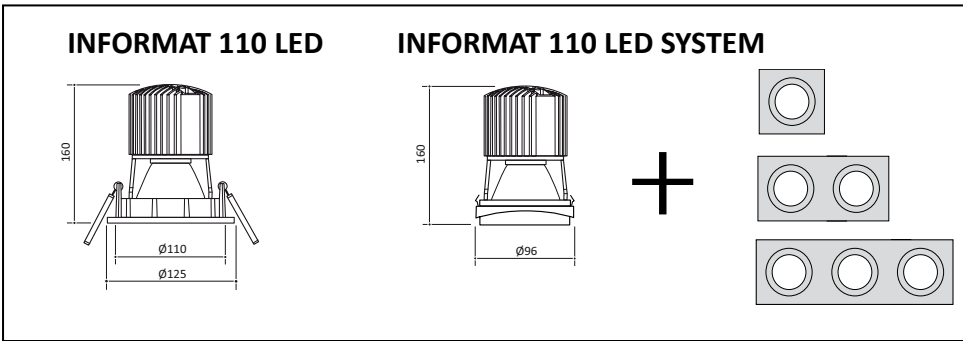


INFORMAT 110 LED



Nederlands

- ▽ Geschikt voor montage op normaal brandbare oppervlakken.
 - ✘ Producten met dit symbool mogen niet als huishoudelijk afval worden afgevoerd.
- Dek het armatuur en LED-driver niet af met isolatiemateriaal en neem de minimale inbouwmaten in acht (fig. 1, 2, 3.).
- Sluit de stroom af vóór installatie, onderhoud en verwisselen van de lamp.
- Kijk niet in de lichtbron.

English

- ▽ Suitable for mounting on flammable surfaces.
 - ✘ Products marked with this symbol should not be disposed of in household waste.
- Don't cover the fitting and LED-driver with any heat insulating material and keep the minimum recess dimensions (fig. 1, 2 3.).
- Disconnect mains supply before installation, maintenance or replacement of the lamp.
- Do not look into the lightsource.

Français

- ▽ Convient pour le montage sur surfaces normalement inflammables.
 - ✘ Les produits portant ce symbole ne doivent pas être jetés dans les déchets ménagers.
- Ne pas recouvrir le produit d'isolants thermiques et respecter les profondeurs d'encastrement indiquées (fig. 1).
- Couper le courant avant installation, entretien, ou remplacement de la lampe.
- Ne pas regarder dans la lumière.

Deutsch

- ▽ Geeignet zur Montage auf normal brennbarem Material.
 - ✘ Produkte mit diesem Symbol dürfen nicht als Restmüll entsorgt werden.
- Die Leuchte und LED-driver darf nicht mit Isoliermaterial abgedeckt werden. Auf die minimale Einbauhöhe ist zu achten (Abb. 1, 2, 3.).
- Auf den richtigen Leuchtmittel typ und Anschlußwert achten (vgl. Etikett).
- Vor der Montage, Reinigung oder Leuchtmittelwechsel stets Strom in Sicherungskasten abschalten.
- Blicken Sie nicht in das Licht.