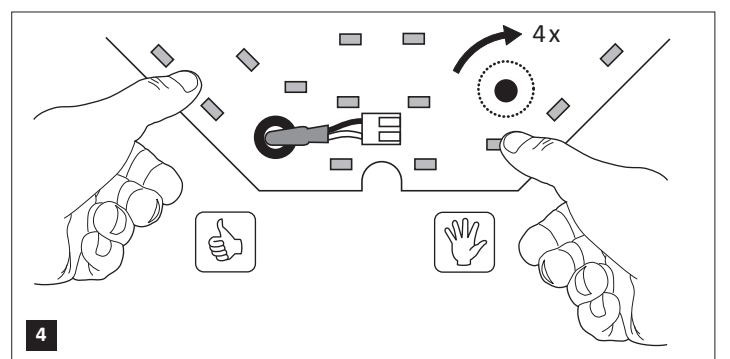
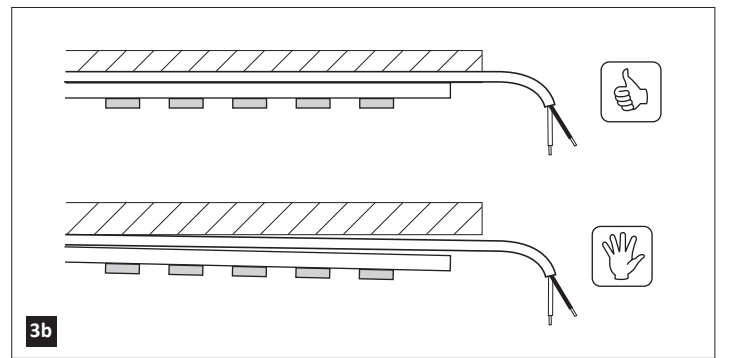
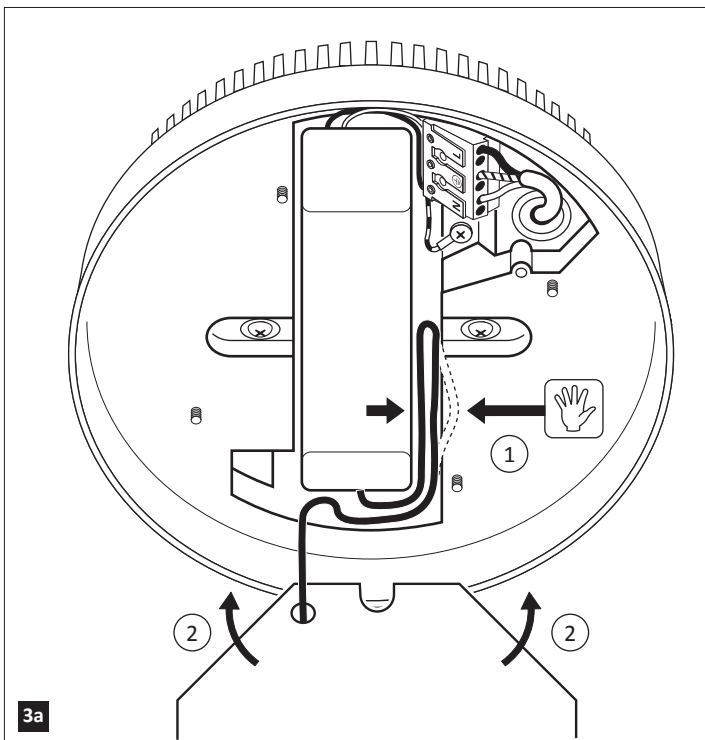
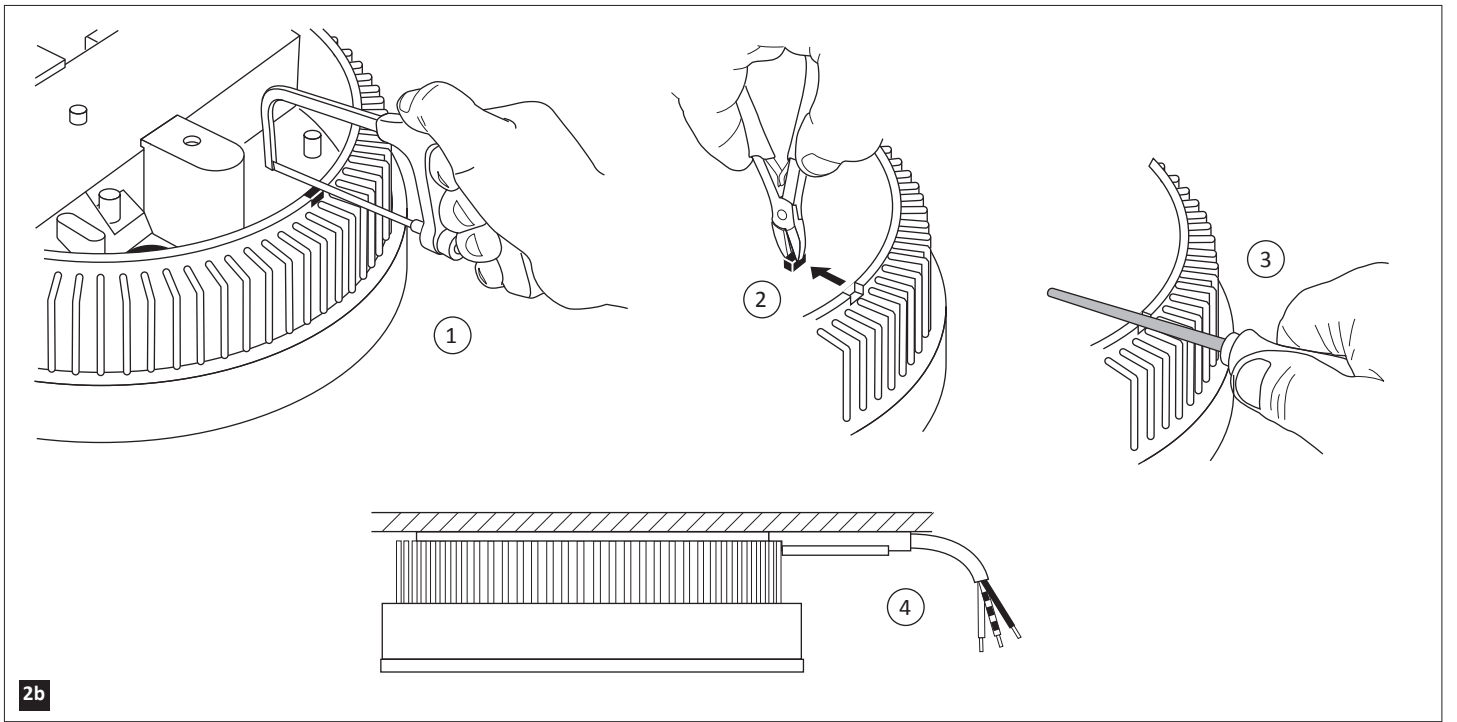
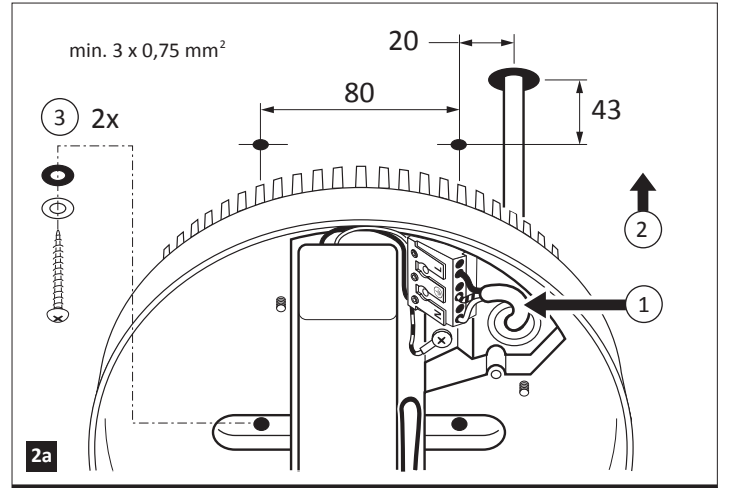
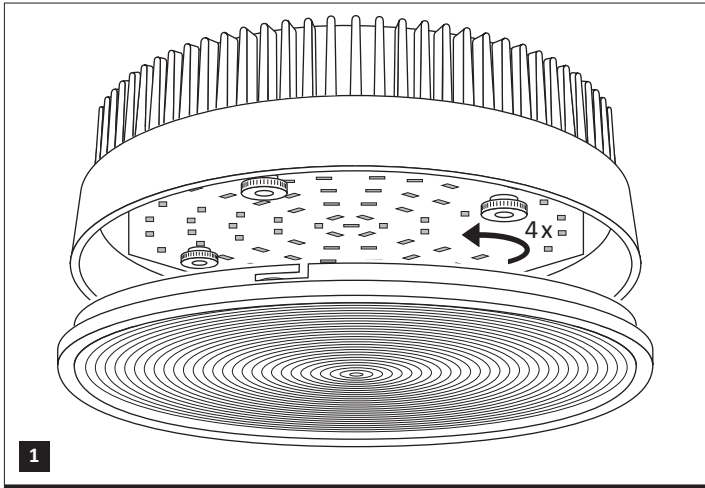


UPLOAD LED



Nederlands

- ▽ Geschikt voor montage op normaal brandbare oppervlakken.
- IP44, spatwaterdicht.
- Sluit de stroom af vóór installatie en onderhoud.
- Uiteinden van flexibele aansluitleidingen moeten worden afgewerkt met zorgvuldig vastgeknepen adereindhulzen.
- Alleen geschikt voor vaste installatie.
- Let erop dat de bedrading niet klem zit onder de PCB. (fig. 3a-3b)
- Raak de LED's niet aan. (fig. 4)

English

- ▽ Suitable for mounting on flammable surfaces, such as wood.
- IP44, splash proof.
- Disconnect mains supply before installation or maintenance.
- Terminate the cores of flexible cords with properly crimped ferrules.
- Only suited for fixed installation.
- Note that the wiring is not stuck under the PCB. (fig. 3a-3b)
- Don't touch the LED's. (fig. 4)

Français

- ▽ Convient pour le montage sur surfaces normalement inflammables (bois, p.e.).
- IP44, protégé contre les projections d'eau.
- Couper le courant avant installation ou entretien.
- Les bouts des cables de raccord souples doivent se terminer d'un manchon de conducteur proprement serré.
- Produit adapté uniquement pour une installation fixe.
- Notez que le câblage ne pince se trouve sous le circuit imprimé. (fig. 3a-3b)
- Ne pas toucher les LED. (fig. 4)

Deutsch

- ▽ Geeignet zur Montage auf normal brennbarem Material (z.B. Holz).
- IP44, spritzwassergeschützt.
- Vor der Montage oder Reinigung stets Strom in Sicherungskasten abschalten.
- Die Enden flexibler Anschlußleitungen sind mit sorgfältig festgeklemmten Aderendhülsen zu versehen.
- Nur geeignet für feste Montage.
- Beachten Sie, dass die Verdrahtung nicht Klemme unter der PCB sitzt. (abb. 3a-3b)
- Nicht die LED's zu berühren. (abb. 4)