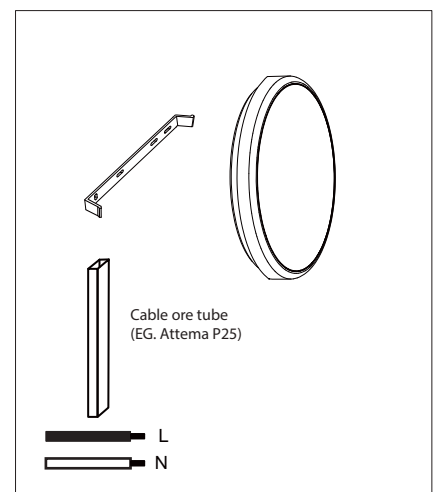
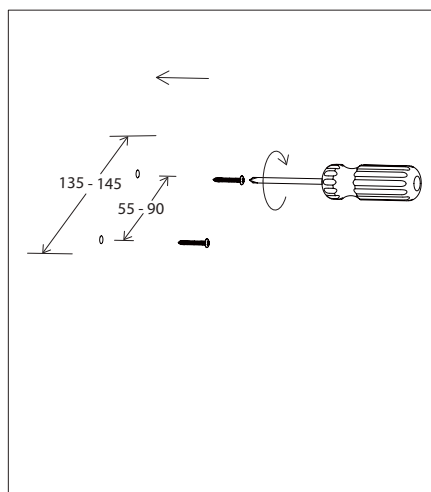
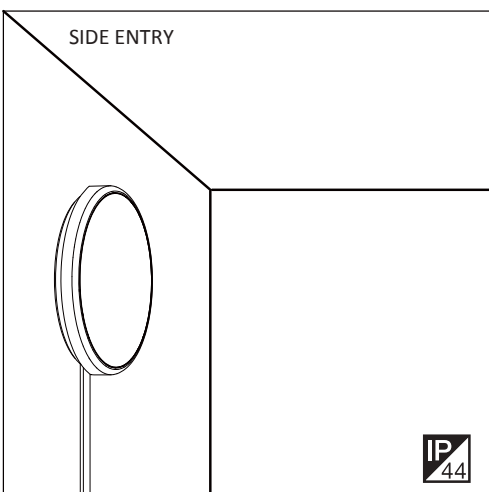
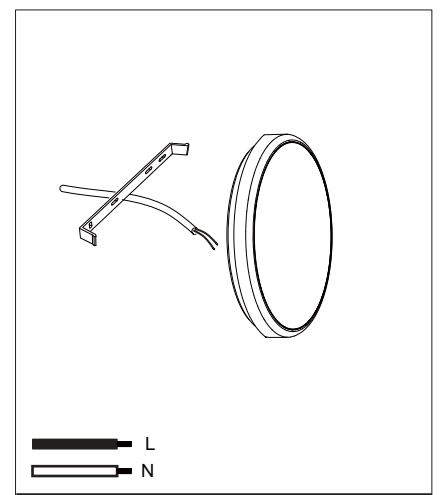
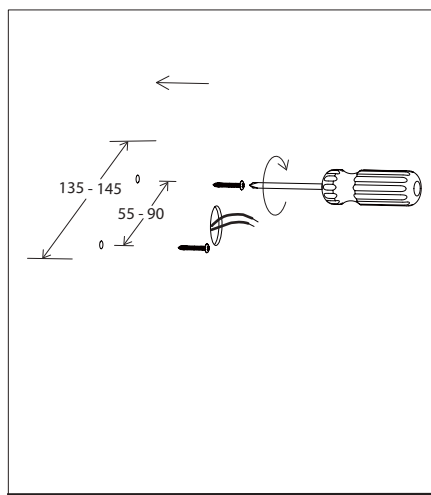
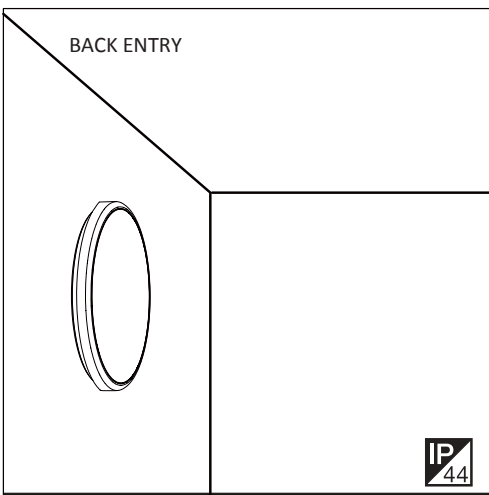
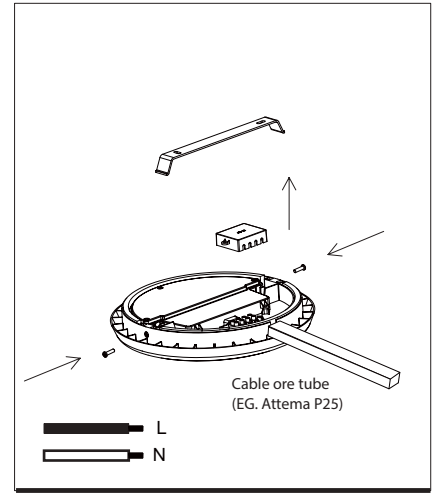
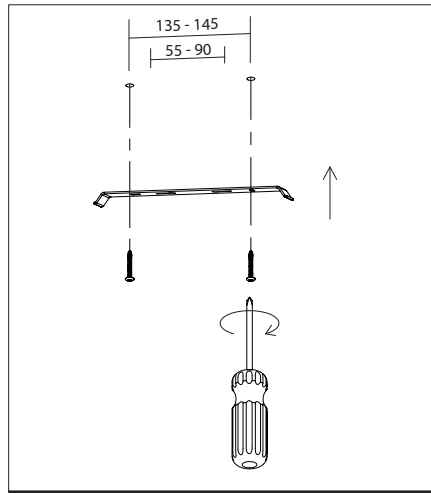
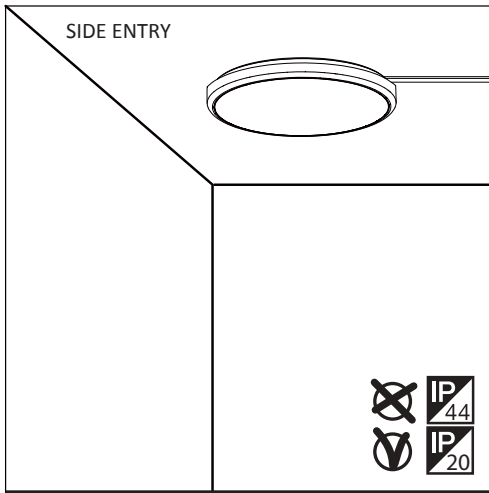
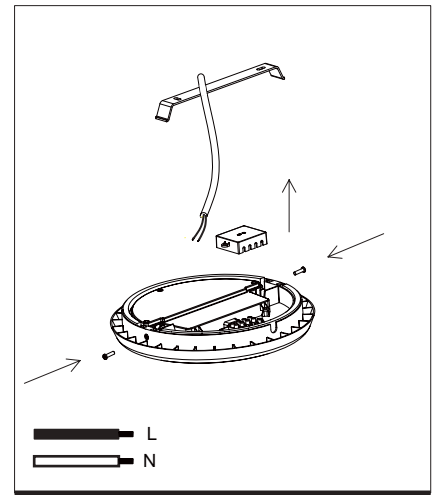
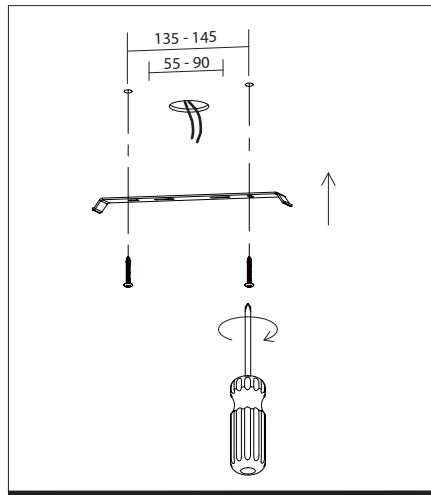
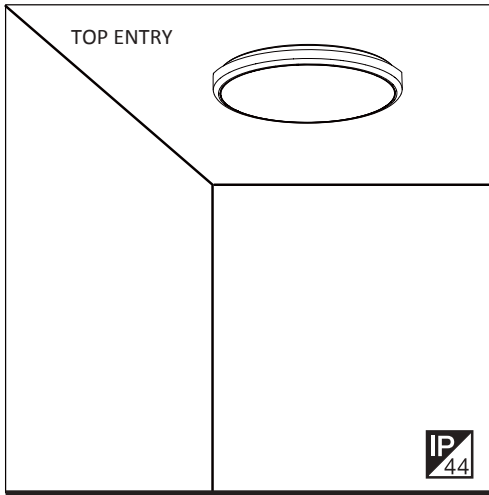


UPLOAD 250 LITE



UPLOAD 250 LITE

Nederlands

☒ Geschikt voor montage op normaal brandbare oppervlakken.

IP44, spatwaterdicht.

Sluit de stroom af vóór installatie en onderhoud.

Uiteinden van flexibele aansluitleidingen moeten worden afgewerkt met zorgvuldig vastgeknepen adereindhulzen.

Alleen geschikt voor vaste installatie.

Sensor versie:

Waarneemhoek: 140°

Bereik: 5-7 meter

Aan: 180 seconden

Sensor versie 10%-100%

Waarneemhoek: 140°

Bereik: 5-7 meter

Aan: 180 seconden

Noodverlichtingsversie:

Zie aansluitschema hieronder:

Brandduur: 3 uur

Oplaadtijd: 24 uur

English

☒ Suitable for mounting on flammable surfaces, such as wood.

IP44, splash proof.

Disconnect mains supply before installation or maintenance.

Terminate the cores of flexible cords with properly crimped ferrules.

Only suited for fixed installation.

Sensor version:

Detective beam angle: 140°

Distance: 5-7 meter

Hold time: 180 seconds

Sensor versie 10%-100%

Detective beam angle: 140°

Distance: 5-7 meter

Hold time: 180 seconds

Emergency version:

See connection diagram below

Duration time: 3 hours

Charging time: 24 hours

Français

☒ Convient pour le montage sur surfaces normalement inflammables (bois, p.e.).

IP44, protégé contre les projections d'eau.

Couper le courant avant installation ou entretien.

Les bouts des cables de raccord souples doivent se terminer d'un manchon de conducteur proprement serré.

Produit adapté uniquement pour une installation fixe.

Version capteur:

Angle d'observation: 140°

Distance: 5-7 mètre

Temps: 180 secondes

Version capteur 10%-100%:

Angle d'observation: 140°

Distance: 5-7 mètre

Temps: 180 secondes

Version éclairage de secours:

Voir schéma de branchement ci-dessous

Heures de service : 3 heures

Durée de chargement : 24 heures

Deutsch

☒ Geeignet zur Montage auf normal brennbarem Material (z.B. Holz).

IP44, spritzwassergeschützt.

Vor der Montage oder Reinigung stets Strom in Sicherungskasten abschalten.

Die Enden flexibler Anschlußleitungen sind mit sorgfältig festgeklebten Aderendhülsen zu versehen.

Nur geeignet für feste Montage.

Sensor version:

Betrachtungswinkel: 140°

Entfernung: 5-7 meter

Zeit: 180 sekunden

Sensor version 10%-100%:

Betrachtungswinkel: 140°

Entfernung: 5-7 meter

Zeit: 180 sekunden

Notbeleuchtungs version:

Siehe Verbindung Diagramm unten

Betriebsdauer: 3 Stunden

Aufladedauer: 24 Stunden

