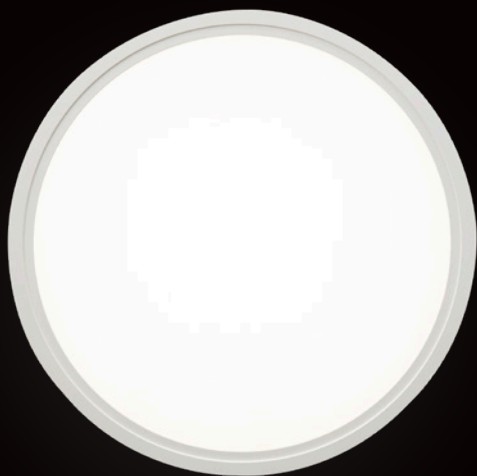




solar light

UPLOAD II

Een veelzijdig plafond-/wandarmatuur



UPLOAD II is de opvolger van de succesvolle serie UPLOAD. De serie staat bekend om zijn geringe hoogte voor montage aan het plafond of op de wand, spatwaterdichtheid (IP44) en slagvastheid (IK10).

De vernieuwde reeks UPLOAD II heeft een hogere efficiency (120lm/W), is flikkervrij, heeft een langere levensduur (70.000h, L80) en extra mogelijkheden met betrekking tot dimmen en sensor techniek.

Ook zijn er UPLOAD II varianten als pendelarmatuur of voor 3-fase spanningsrail.



UPLOAD II

UPLOAD II is een reeks ronde led armaturen die kunnen worden aangepast aan verschillende behoeften en voorkeuren. Ze zijn verkrijgbaar in twee formaten: 250 mm en 400 mm. De lichtkleur is instelbaar tussen de 3000K en 4000K.

UPLOAD II 250 is beschikbaar met licht output van 1000 en 1500 lumen. De varianten zonder sensor zijn dimbaar middels fase afsnijding. UPLOAD II 400 beschikt over de mogelijkheid de lichtstroom zelf in te stellen. Middels een schakelaar op de achterzijde van het armatuur kan gekozen worden voor 1500, 2000 of 2400 lumen. Daarnaast is er een DALI dimbare versie beschikbaar.

Noodverlichting

Alle uitvoeringen zijn leverbaar met een geïntegreerde noodverlichtingsunit (autonomie 3 uur, zonder zelftest). Deze uitvoeringen zijn niet dimbaar.



Lichtstroom: 1000 - 3400lm
Kleurtemperatuur: 3000 - 4000K
Levensduur: 70.000h, L80



Bekijk alle varianten en bijbehorende prijzen in onze webshop.

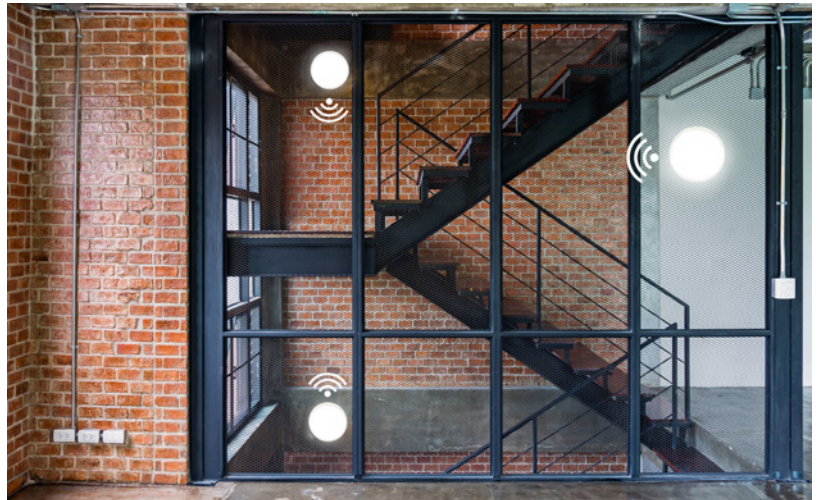


SENSORTECHNIEK

De UPLOAD II-serie bestaat uit meerdere versies met sensortechnologie. De juiste sensor dient op basis van de toepassing en specifieke behoeften te worden geselecteerd.

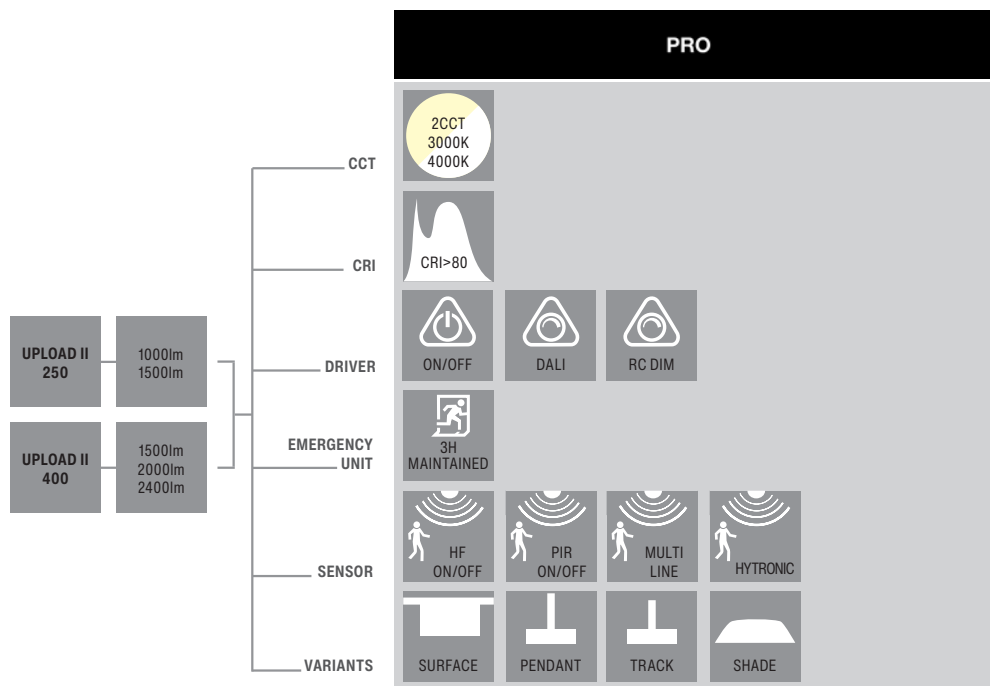
In het volgende overzicht wordt per scenario de meest geschikte sensortechnologie toegelicht.

	verkrijgbaar in	reageert op	instelbaarheid	groepeerbaar	applicatie
PIR-sensor 1	Ø 250mm	aanwezigheid	tijd en gevoeligheid	nee	stand-alone in kleine ruimtes (toilet, berging)
HF-sensor	Ø 250mm	beweging	niet instelbaar	nee	stand-alone in smalle gangen
MULTI-sensor 2	Ø 250mm	beweging	veel opties / afstandsbediening	tot 5 stuks in lijn	groepeerbaar in smalle gangen
MULTI-sensor 2	Ø 400mm	beweging	veel opties / afstandsbediening	tot 5 stuks in lijn	groepeerbaar in brede gangen
BLE HYTRONIC-sensor 2	Ø 400mm	beweging	veel opties / Koolmesh Pro app	tot 100 stuks	draadloos groepeerbaar in grotere projecten



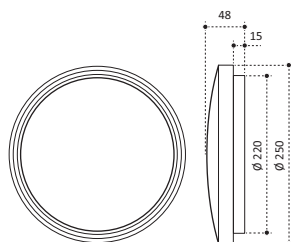
UITVOERINGEN

UPLOAD II loopt voorop qua techniek en toepassingsmogelijkheden. De serie is ontworpen voor algemene verlichting in ruimten zoals toiletten, kantines, gangen en trappenhuizen. Vaak wordt UPLOAD II toegepast in zorginstellingen en appartementsgebouwen, maar door de vele uitvoeringen zijn de armaturen geschikt voor bijna alle locaties.

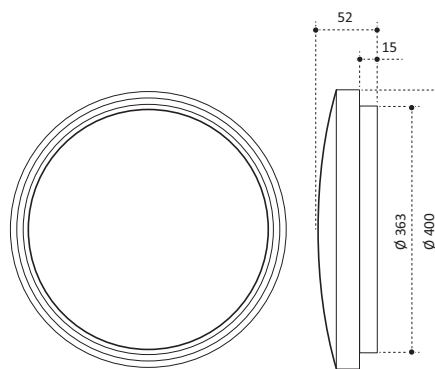


AFMETINGEN

Ø 250 mm



Ø 400 mm



VARIANTEN



Surface



Shade
wit & zwart (alleen 250 mm)



Track



Pendant

ACCESSOIRES



Deco trim zwart



Deco trim goud



SPECIFICATIE

Kenmerk	Ø 250 mm	Ø 400 mm
Toepassing	algemene verlichting	algemene verlichting
Lichtstroom	1000lm & 1500lm	1500lm - 3400lm
Vermogen	8,5W & 12,5W	12,5W - 28,5W
Kleurweergave	CRI80	CRI80
Efficiëntie	tot 120lm/W	tot 120lm/W
Kleurstabiliteit	3SDCM	3SDCM
Kleurtemperatuur	3000K - 4000K	3000K - 4000K
Levensduur	70.000h, L80	70.000h, L80